

ТЕХНИЧЕСКИЙ ПАСПОРТ ИЗДЕЛИЯ



Производитель: SK Tuote Oy, Kauppatie 9, 65610 Mustasaari, FINLAND

VILPE® ПВХ уплотнители



Сертификаты

соответствия
пожарной безопасности
ISO 9001:2008

Артикул

Наименование

| | |
|-------|---|
| 70601 | VILPE® ПВХ уплотнитель 12-100 мм, светло-серый |
| 70602 | VILPE® ПВХ уплотнитель 12-100 мм, темно-серый |
| 70611 | VILPE® ПВХ уплотнитель 100-160 мм, светло-серый |
| 70612 | VILPE® ПВХ уплотнитель 100-160 мм, темно-серый |

Цвет

темно-серый или светло-серый

ТЕХНИЧЕСКИЙ ПАСПОРТ ИЗДЕЛИЯ

Назначение и область применения

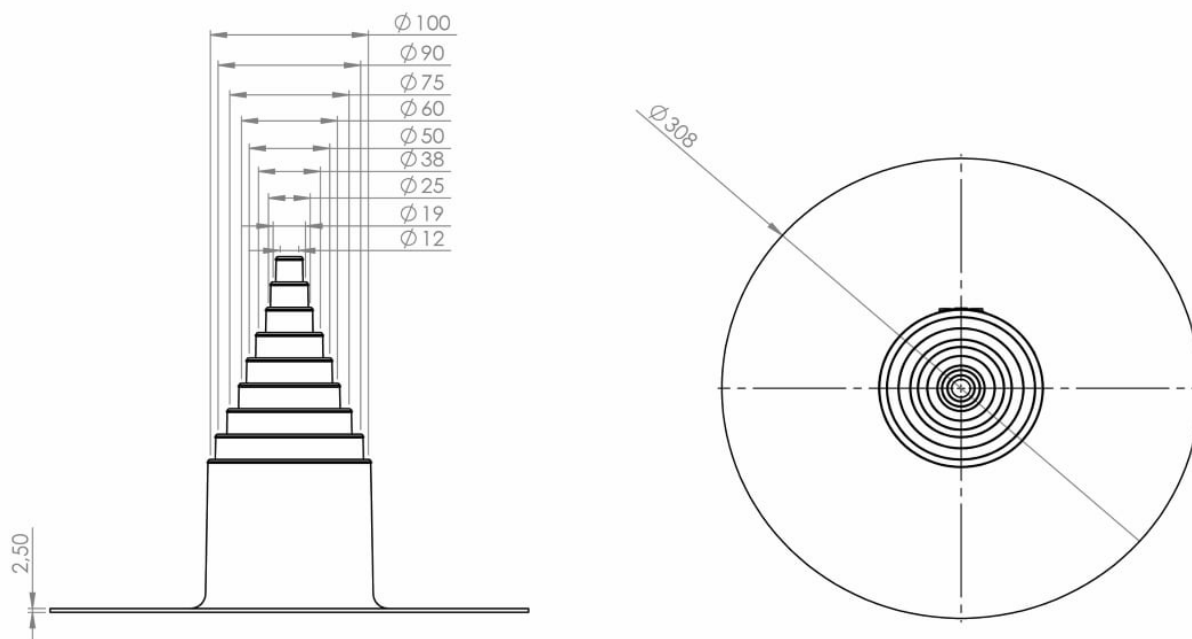
VILPE® ПВХ уплотнители предназначены для герметичной проводки труб, опор рекламных щитов, флагштоков, кабелей и т.д. через кровлю с ПВХ-покрытием.

Комплект: VILPE® ПВХ уплотнитель, хомут STAINLESS из нержавеющей стали.

Технические характеристики

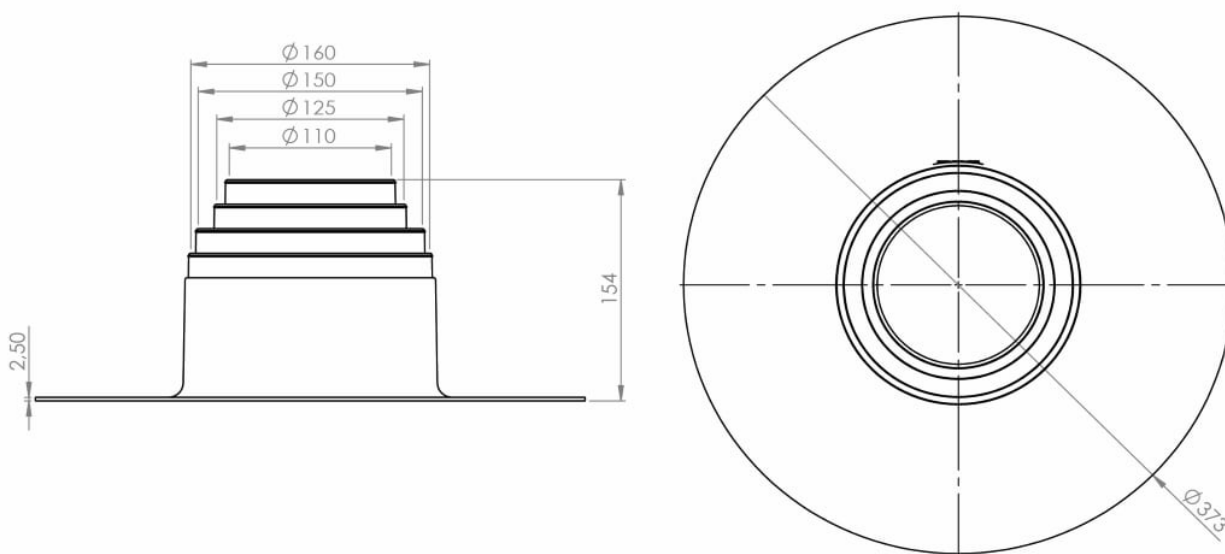
VILPE® ПВХ уплотнитель 12-100 мм, светло-серый

VILPE® ПВХ уплотнитель 12-100 мм, темно-серый



VILPE® ПВХ уплотнитель 100-160 мм, светло-серый

VILPE® ПВХ уплотнитель 100-160 мм, темно-серый



ТЕХНИЧЕСКИЙ ПАСПОРТ ИЗДЕЛИЯ

| Наименование | Условные диаметры, мм | Вес нетто/брутто, кг |
|---|-----------------------|----------------------|
| VILPE® ПВХ уплотнитель 12-100 мм, светло-серый | 012-100 | 0,45/0,512 |
| VILPE® ПВХ уплотнитель 12-100 мм, темно-серый | 012-100 | 0,45/0,512 |
| VILPE® ПВХ уплотнитель 100-160 мм, светло-серый | 110-160 | 0,68/0,754 |
| VILPE® ПВХ уплотнитель 100-160 мм, темно-серый | 110-160 | 0,68/0,754 |

Сырье:

цветной ПВХ

Характеристики материала:

- устойчив к воздействию: метеоусловий ультрафиолета
- температура использования
 - постоянная: -40°C - +80°C
 - временная: -55°C - +120°C

Указания по монтажу

При монтаже изделий на кровле следует соблюдать осторожность и правила техники безопасности.

При монтаже уплотнителя, фланец из ПВХ уплотнителя крепится наплавлением к материалу кровли. Верхний край уплотнителя хомутом прижимается к выводимой трубе (при необходимости верхний край уплотнителя разогревают).

В районах со снежными зимами на кровле выше изделия установить снегозадержатель или другую защиту.

Изделия нельзя устанавливать в разуклонках и других местах с повышенным уровнем воды. Вблизи изделий не должна скапливаться вода.

Изделия нельзя устанавливать рядом с предметами, которые могут отрицательно влиять на функции, цвет или использование изделий.

Указания по эксплуатации и техническому обслуживанию

Изделие должно эксплуатироваться по назначению.

Техническое обслуживание заключается в очистке поверхности изделия от грязи и мусора.

Условия хранения и транспортировки

Изделия не относятся к категории опасных грузов, что допускает их перевозку любым видом транспорта в соответствии с правилами перевозки грузов, действующими на данном виде транспорта.

ТЕХНИЧЕСКИЙ ПАСПОРТ ИЗДЕЛИЯ

При железнодорожных и автомобильных перевозках изделия допускаются к транспортировке только в крытом подвижном составе.

Обращаться с товаром с соответствующей осторожностью, избегая ударов и вмятин.

Изделия должны храниться в упаковке предприятия - изготовителя.

Гарантийные обязательства

Изготовитель гарантирует соответствие VILPE® ПВХ уплотнителя требованиям безопасности при условии соблюдения правил и ограничений при монтаже, эксплуатации и обслуживании изделий. При нарушении данных правил или отклонении от них, SK Tuote Oу аннулирует гарантию на изделие.

Гарантия распространяется на все дефекты, возникшие по вине завода-изготовителя.

Гарантийный срок:

- техническая гарантия - 20 лет с даты продажи изделия.

- эстетическая гарантия - 10 лет с даты продажи изделия.

Гарантия не распространяется на дефекты, возникшие в случаях:

- нарушения паспортных режимов хранения, монтажа, эксплуатации и обслуживания изделия;
- ненадлежащей транспортировки и погрузочно-разгрузочных работ;
- повреждений, вызванных неправильными действиями потребителя;
- наличия повреждений, вызванных пожаром, стихией, форс-мажорными обстоятельствами;
- наличия следов постороннего вмешательства в конструкцию изделия.

Условия гарантийного обслуживания

- Претензии к качеству товара могут быть предъявлены в течение гарантийного срока.
- Неисправные изделия в течение гарантийного срока ремонтируются или обмениваются на новые бесплатно.
- Вопросы гарантийного ремонта, рекламаций и претензий к качеству изделий решаются в соответствии с «Положением о рекламации».